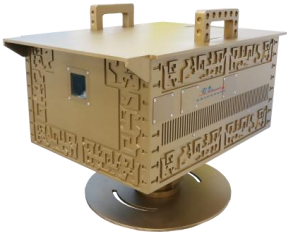




智能光影情景模块化

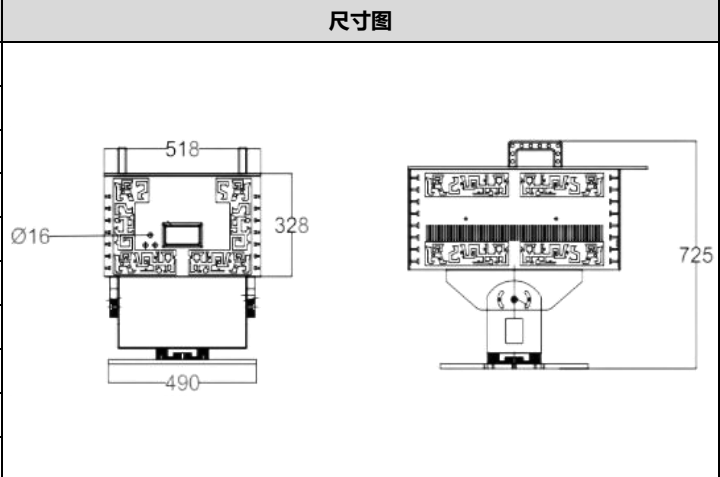
80W彩色防水激光表演机参数表 制表人:

灯具图片	日期	
	项目	
	灯具编号	
	灯具名称	80W彩色防水激光表演机
	规格型号	LS-A-RGB80
	应用位置	
	数量	

光源参数	
光源类型	激光光源
光源功率	红色: 20W@638nm*1
	绿色: 25W@525nm*1
	蓝色: 35W@445nm*1
总光源功率	80W
激光调制频率	≥60K
带信号输出效率	≥95%
输出色彩	全彩(红、绿、蓝、黄、青、白、紫)
光源品牌	日亚
光源防护IP等级	IP65



技术参数	
扫描速率	50Kpps ILDA at 8°/30Kpps ILDA at 60°
扫描系统	X、Y轴播放角度±30°, 整机360°旋转(选配)
云台系统	承重≥200KG, 水平360°旋转(可选配)
光斑大小	6mm(出光口)
发散角	< 1.5mrad
光束表演	可编辑任意根光束、光幕及任意形状的光束或光幕排列
盐雾测试	72小时盐雾测试GB/T10125-2012合格
浪涌测试、静电测试	通过灯具浪涌和静电测试, 符合IEC61000-4 (level4)
灯具寿命	≥10000h 光衰<10%
整机防护IP等级	IP65



控制及物理参数	
无人激光控制软件V1.0 国家级软件著作权@软著号: 2018SR127365	
智能启动控制模块, 场景控制模块, 时间控制模块, 远程控制模块, DMX512控制模块, ILDA控制模块、UDP网桥控制模块、Artnet控制模块	
检测依据	符合国家标准: GB7000.1-2015 (户外灯具一般要求与试验)、GB7000.217-2008 (户外灯具特殊要求)
通讯接口	DB25、RJ45、DMX512、Artnet
输入电源	220V AC 50/60 HZ
用电功耗	850W
散热方式	风冷/结构散热, 散热风扇直径≤60mm, 并配有特质防虫网
光路密封	光路层完全密封、电源层完全密封、光电隔离设计
灯具材质	全铝合金一体化铸造+电镀技术, “中国鼎”设计元素, 具备外观设计专利
工作温度/湿度	零下30°C-45°C/相对湿度<95%
保护系统	防雷保护、过流过压保护、漏电保护、防潮湿、光电隔离
专利号	201520926188.2; 2015209261901.X; 201520926186.3; 201520921911.8; 202130227416.8
产品尺寸	793*518*725mm (长X宽X高)
产品重量	103kg(带箱133kg)

