



智能光影情景模块化

# 480W防水光束灯参数表 制表人:

## 灯具图片



日期

项目

灯具编号

灯具名称

480W防水光束灯

规格型号

LS-LY480

应用位置

数量

## 光源参数

光源类型	原装欧司朗定制灯泡
光源功率	480w
光通量	250000lux (20m)
光束角	1.8°
光束直径	168mm (出光口)
灯泡色温	8000K
灯泡寿命	1500H

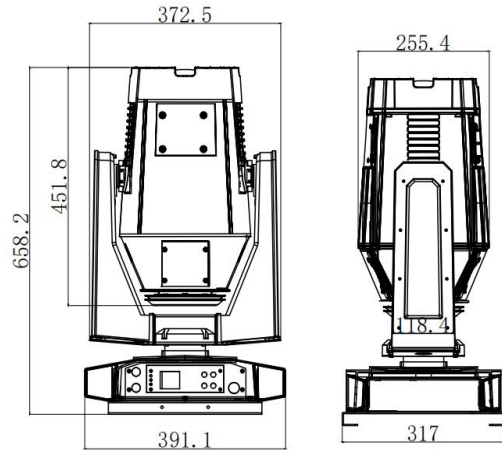
## 效果图



## 技术参数

颜色系统	采用台湾高色温色片, 11个颜色片+白光, 具有半色, 彩虹效果
图案系统	14个图案片+白光, 可双向抖动
变焦系统	双加粗步进马达, 电子调焦
雾化系统	具有雾化功能, 可实现柔光效果
调光系统	0-100%机械调光, 平滑无闪烁
投射距离	最远可达1.2KM的平行光效果
频闪系统	双电机独立频闪, 0.5-20次/秒, 速度可调
摇头系统	采用高精度三项马达, 定位准确, 运行平滑, 可自动校正定位; 水平: 540°旋转, 垂直: 270°旋转
棱镜系统	1个8棱镜, 棱镜可左右快慢旋转 (可选择3棱镜/16棱镜); 配置台湾七彩色片, 可出一条光束七彩效果光束

## 尺寸图



## 控制及物理参数

控制系统	DMX512, 带RDM功能, 可使用大型控制器控制远程设置地址码
通道DMX	16/20CH 可在显示板设置通道模式, 出厂标准设置16通道
内置程序	内置多种效果程序, 可以实现单束白色左右慢摆, 实现单束变色左右慢摆和多束变色左右慢摆
显示屏	2.8寸全彩液晶显示屏, 可倒转180°
输入电源	220V AC 50/60 HZ
整机功耗	650W
工作温度	零下25°C ~ 45°C
保护系统	防雷保护、过流过压保护、漏电保护、防潮湿、光电隔离
防水等级	IP65
灯具尺寸	391*317*658cm
产品重量	净重: 25kg 毛重: 28kg

## 安装节点图

